



K NOZZLE METERS 500 PRESET

EN. Nozzle meter for oil. With the K500, the possibility to dispense in pre-selection mode is a unique feature of its kind. Once the pre-selected amount has been completed, the nozzle automatically closes the valve stopping the dispensing.

ES. Pistola con cuentalitros para aceite. La posibilidad de efectuar suministros con preselección ofrecida por la K500 la hace única en su género. Una vez alcanzada la cantidad preseleccionada, la pistola cierra automáticamente la válvula e interrumpe el suministro.

PT. Pistola com contador de litros para óleo. Com a K500 a possibilidade de realizar fornecimentos com seleção prévia torna-a única no seu género. Quando chegar à quantidade previamente selecionada, a pistola automaticamente fecha a válvula e pára o fornecimento.

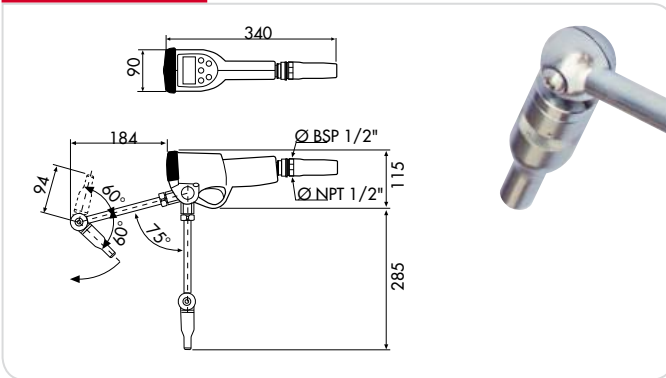
PERFORMANCE

- Flow rates 1 - 30 l/min.
- Accuracy: +/- 0.5 %
- Repeatability: 0.2 %
- Viscosity 5 - 2000 cSt
- Max. pressure: 70 bar
- Min. presettable quantity 0.1 litres, max. 99.9 litres
- Indication of the quantity dispensed with diver - if unit of measurement

- Caudales 1 - 30 l/min
- Precisión: +/- 0,5 %
- Repetitividad: 0,2 %
- Viscosidad de 5 a 2000 cSt
- Presión máx.: 70 bar
- Cantidad seleccionable mín. 0,1 litro y máx. 99,9 litros
- Indicación de la cantidad suministrada en varias unidades de medida

- Caudal de 1 a 30 l/min.
- Precisão: +/- 0,5 %
- Repetitividade: 0,2%
- Viscosidade de 5 a 2000 cSt
- Pressão máx.: 70 bar
- Quantidade pré-seleccionável mín 0,1 litros, máx 99,9 litros
- Indicação da quantidade debitada com diver- se unidade de medida

DIMENSIONS



PATENTED



PRODUCTS' RANGE WEIGHT AND PACKAGING

Code	Weight		Packaging		
	kg	lbs	mm	inch	pcs/box
F0068700C	1,8	4	280x160x140	11x6,3x5,5	1
F00687200	1,8	4	280x160x140	11x6,3x5,5	1
F00687210	1,8	4	280x160x140	11x6,3x5,5	1
F0068600C	1,8	4	280x160x140	11x6,3x5,5	1

ANTIFREEZE
BIO DIESEL
DIESEL
FOOD
GASOLINE
GREASE
KEROSENE
OIL
UREA
WATER
WINDSCREEN

Flow-rate

up to
30 l/min
(up to 7,8 gpm)

Accuracy

+/-
0,5 %

Viscosity

up to
2000
cSt



ACCESSORIES

Rigid spouts:

B/P
Code **FOO676080**



Flexible spouts:

B/P
Code **FOO676070**



LF
Code **FOO676040**



A/P
Code **FOO676060**



HF
Code **FOO676050**



FEATURES



PRODUCTS' RANGE TECHNICAL DATA

Code	Description	Fluids type	Spout type	automatic no drip valve	Flow-rate		Pressure		Batteries size 1,5 V AA no.	Inlet
					l/min	gpm	bar	psi		
F0068700C	K500 w/articuable spout	☉	A	YES	1 ÷ 30	0,26 ÷ 7,8	70	994	4	1/2" BSP
F00687200	K500 w/rigid spout	☉	C	YES	1 ÷ 30	0,26 ÷ 7,8	70	994	4	1/2" BSP
F00687210	K500 w/flexible spout	☉	B	YES	1 ÷ 30	0,26 ÷ 7,8	70	994	4	1/2" BSP
F0068600C	K500 w/articuable spout	☉	A	YES	1 ÷ 30	0,26 ÷ 7,8	70	994	4	1/2" NPT



K NOZZLE METERS 40

EN. Nozzle with mechanical meter for oil. The K40 is a compact, reliable, lightweight instrument for controlling fluid deliveries in the most varying conditions of use. Meters with oval gears, gears in acetal resin. Mechanical counter with resettable batch total.

ES. Pistola con cuentalitros mecánico para aceite. El K40 es un instrumento compacto, fiable y de peso reducido, que permite controlar la cantidad del fluido suministrado en las condiciones de utilización más variadas. Cuentalitros de engranajes ovalados, con engranajes de resina acetálica. Contador mecánico con total parcial borrable.

PT. Pistola com contador de litros mecânico para óleo. K40 é um instrumento compacto, fiável, de baixo peso que possibilita controlar a quantidade do fluido fornecido nas mais variadas condições de utilização. Contador de litros de engrenagens ovais, com engrenagens de resina de acetato. Contador mecânico com total parcial que pode ser zerado.

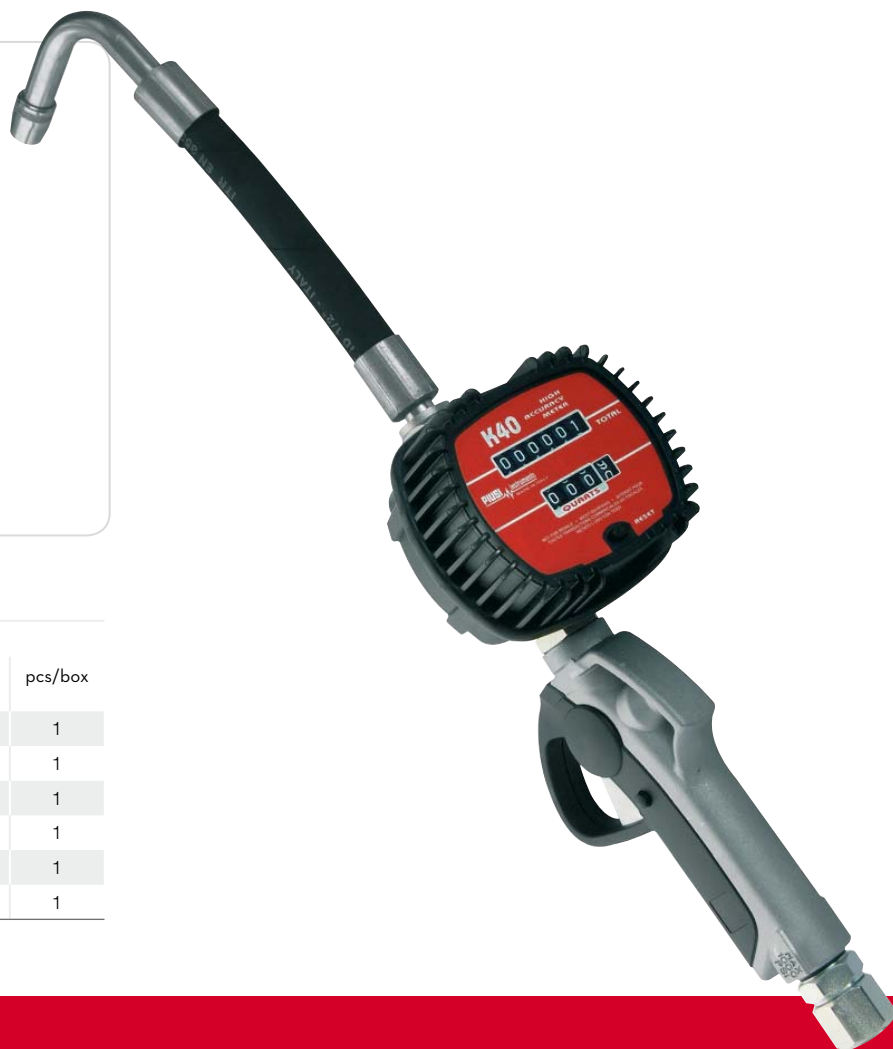
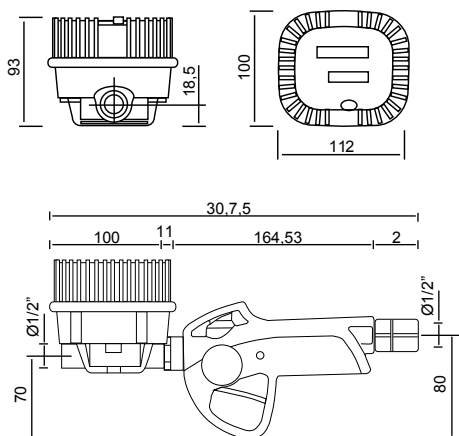
PERFORMANCE

- Flow rate up to 30 l/min
- Repeatability: 0.2 %
- Loss of pressure: 0.7 bar
- Max. pressure: 70 bar
- Bursting pressure: 280 bar

- Caudal hasta 30 l/min
- Repetitividad: 0,2 %
- Pérdida de carga: 0,7 bar
- Presión máx.: 70 bar
- Presión de estallido: 280 bar

- Caudal até 30 l/min
- Repetitividade: 0,2%
- Perda de carga: 0,7 bar
- Pressão máx.: 70 bar
- Pressão de explosão: 280 bar

DIMENSIONS



PRODUCTS' RANGE WEIGHT AND PACKAGING

Code	Weight		Packaging		
	kg	lbs	mm	inch	pcs/box
F00490020	0,78	1,7	160x115x135	6,3x4,5x5,3	1
F00490010	0,78	1,7	160x115x135	6,3x4,5x5,3	1
F00973000	1,23	2,7	345x165x120	13,6x6,5x4,7	1
F00973010	1,23	2,7	345x165x120	13,6x6,5x4,7	1
F00973020	1,53	3,4	345x165x120	13,6x6,5x4,7	1
F00973030	1,53	3,4	345x165x120	13,6x6,5x4,7	1

ANTIFREEZE
BIO DIESEL
DIESEL
FOOD
GASOLINE
GREASE
KEROSENE
OIL
UREA
WATER
WINDSCREEN

Flow-rate
up to
30 l/min
(up to 7,8 gpm)

Accuracy
+/-
1 %

Viscosity
up to
2000
cSt



K40 meter



K40 meter
+ nozzle



K40 meter
+ nozzle
+ rigid extension



K40 meter
+ nozzle
+ flexible extension

FEATURES



with total-partial
resetting.



PRODUCTS' RANGE TECHNICAL DATA

Code	Description	Fluids type	Spout type	✕ automatic no drip valve	Flow-rate		Pressure		Inlet	Outlet
					l/min	gpm	bar	psi		
F00490020	K40 mechanical oil meter LT/BSP	BO	-	YES	1 - 30	0,26 - 7,8	70	994	1/2" BSP	1/2" BSP
F00490010	K40 mechanical oil meter QT/NPT	BO	-	YES	1 - 30	0,26 - 7,8	70	994	1/2" BSP	1/2" NPT
F00973000	K40 nozzle LT/BSP	BO	-	YES	1 - 30	0,26 - 7,8	70	994	1/2" BSP	1/2" BSP
F00973010	K40 nozzle QT/NPT	BO	-	YES	1 - 30	0,26 - 7,8	70	994	1/2" BSP	1/2" NPT
F00973020	K40 nozzle LT/BSP with flex ext.	BO	Flexible	YES	1 - 30	0,26 - 7,8	70	994	1/2" BSP	Ext. flex
F00973030	K40 nozzle LT/BSP with rigid ext.	BO	Rigid	YES	1 - 30	0,26 - 7,8	70	994	1/2" BSP	Ext. rigid

DISPENSERS

PUMPS

METERS

NOZZLE
METERS

NOZZLE

SPECIAL
EQUIPMENTS

FLUID
MONITORING

ACCESSORIES

FILTERING



K NOZZLE METERS 400

EN. Nozzle with electronic meter. The K400 can be integrated with a nozzle to create a handy, ergonomic instrument for controlling and managing oil delivery. Meter body in aluminium to withstand high pressure.

ES. Pistola con cuentalitros electrónico. El K400 puede ser integrado con la pistola para obtener así un instrumento manejable y ergonómico de control y gestión del suministro del aceite. Cuerpo del cuentalitros de aluminio fundido a presión resistente a altas presiones.

PT. Pistola com contador de litros eletrônico. K400 pode ser integrado com uma pistola para obter-se um instrumento fácil de manusear e ergonômico, para comando e gestão do fornecimento de óleo. Corpo do contador de litros de alumínio pré-fundido resistente a altas pressões.

PERFORMANCE

- Standard AAA-size batteries
- Bursting pressure: 200 bar
- Easy inspection and maintenance
- Working pressure 70 bar
- Oval gear in acetal resin
- 5 figure partial display(Resettable), 7 figure total
- Flow rate up to 30 l/min
- Accuracy +/- 0,5 %
- Repeatability: 0.2 %
- Viscosity 2 - 2000 cSt

- Pilas estándares tamaño AAA
- Presión de estallido: 200 bar
- Fácil inspección y mantenimiento
- Presión de trabajo 70 bar
- Engranajes ovalados de resina acetálica
- Display de 5 cifras parciales (borrable) 7 cifras totales
- Caudal hasta 30 l/min
- Precisión +/- 0,5 %
- Repetitividad: 0,2 %
- Viscosidad de 2 a 2000 cSt

- Pilhas standard tamanho AAA
- Pressão de explosão: 200 bar
- Fácil inspeção e manutenção
- Pressão de funcionamento 70 bar
- Engrenagens ovais em resina acetálica
- Visor de 5 dígitos parciais (reiniciável) 7 dígitos totais
- Caudal até 30 l/min
- Repetibilidade: 0,2%
- Pressão máx.: 70 bar
- Viscosidade de 2 a 2000 cSt



PRODUCTS' RANGE WEIGHT AND PACKAGING

Code	Weight		Packaging		
	kg	lbs	mm	inch	pcs/box
F00484000	0,5	1,1	80x80x75	3,1x3,1x3	12
F00984040	1,2	2,6	300x160x110	11,8x6,3x4,3	1
F00984010	1,5	3,3	300x160x110	11,8x6,3x4,3	1
F00984000	1,5	3,3	300x160x110	11,8x6,3x4,3	1

Flow-rate
up to
30 l/min
(up to 7,8 gpm)

Accuracy
+/-
0,5 %

Viscosity
up to
2000
cSt



K400 meter



K400 meter
+ nozzle



K400 meter
+ nozzle
+ rigid extension



K400 meter
+ nozzle
+ flexible extension

FEATURES



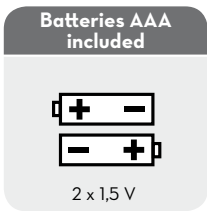
Multifunction display



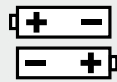
Meter with oval gears



Aluminium body



Batteries AAA included



2 x 1,5 V



5 digit partial. Total. Resettable total and calibration available. Low battery icon.

PRODUCTS' RANGE TECHNICAL DATA

Code	Description	Fluids type	Spout type	automatic no drip valve	Flow-rate		Working pressure		Batteries 1,5 V size AAA no.	Inlet	Outlet
					l/min	gpm	bar	psi			
F00484000	K400 electronic oil meter LT/BSP		-	-	1 - 30	0,26 - 7,8	70	994	2	1/2" BSP	1/2" BSP
F00984040	K400 nozzle LT/BSP		-	-	1 - 30	0,26 - 7,8	70	994	2	1/2" BSP	1/2" BSP
F00984010	K400 nozzle LT/BSP with flex ext.		Flexible	YES	1 - 30	0,26 - 7,8	70	994	2	1/2" BSP	Flex ext.
F00984000	K400 nozzle LT/BSP with rigid ext.		Rigid	YES	1 - 30	0,26 - 7,8	70	994	2	1/2" BSP	Rigid ext.

NPT version available - Quart, Pint, Gallon version available. Approvable version on request.

DISPENSERS
PUMPS
METERS
NOZZLE METERS
NOZZLE
SPECIAL EQUIPMENTS
FLUID MONITORING
ACCESSORIES
FILTERING



NOZZLE METERS NEXT/2

EN. High flow-rate oil nozzle with oval gear electronic flow meter in acetal resin. The oval gear metering system allows for high metering precision with low pressure losses. The high flow rate of the flow meter combined with the rugged and highly ergonomic nozzle and non-drip tip (available in both rigid and flexible versions) ensures clean, quick and safe delivery.

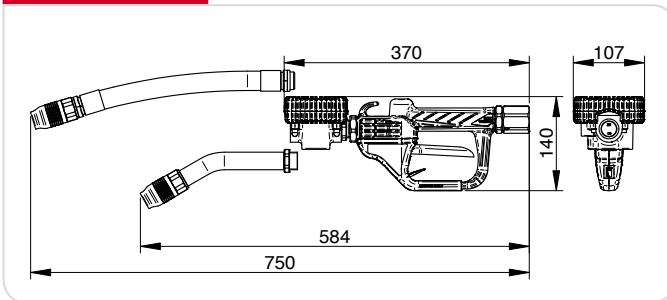
ES. Pistola de elevado caudal para aceite con cuentalíros electrónico de engranajes ovalados de resina acetálica. El sistema de medición con engranajes ovalados permite obtener totalizaciones muy precisas con pérdidas bajas de carga. El elevado caudal del cuentalíros, la gran resistencia y la forma ergonómica de la pistola y el extremo (en la versión rígida y flexible) con válvula antigoteo aseguran operaciones de repostado limpias, rápidas y seguras.

PT. Pistola de elevado caudal para óleo com contador de litros electrónico de engrenagens ovais em resina acetálica. O sistema de medição de engrenagens ovais permite obter elevadas precisões de contagem com baixas perdas de carga. O elevado caudal do contador de litros, a elevada resistência e ergonomia da pistola e o terminal (disponível quer na versão rígida quer flexível) com válvula anti-gota, asseguram abastecimentos limpos, rápidos e seguros.

PERFORMANCE

- Flow rate up to 60 l/min
 - Repeatability: 0.2%
 - Accuracy +/- 0.5%
 - Maximum operating pressure 70 bar
 - Bursting pressure: 140 bar
 - Inlet swivel coupling with filter for impurities
- Caudal hasta 60 l/min.
 - Repetitividad: 0,2%.
 - Precisión +/- 0,5%.
 - Máxima presión de funcionamiento 70 bar.
 - Presión de estallido: 140 bar.
 - Giratoria en entrada con filtro para impurezas.
- Caudal até 60 l/min
 - Repetitividade 0,2%
 - Precisão +/- 0,5
 - Pressão de trabalho máxima 70 bar
 - Pressão de explosão: 140 bar
 - Rotativo na entrada com filtro para impurezas

DIMENSIONS



PRODUCTS' RANGE WEIGHT AND PACKAGING

Code	Weight		Packaging		
	kg	lbs	mm	inch	pcs/box
F00974000	2,3	5,1	115x135x160	4,5x5,3x6,3	1
F00974010	2,9	6,4	115x135x160	4,5x5,3x6,3	1
F00974020	3	6,6	115x135x160	4,5x5,3x6,3	1

Flow-rate
up to
60 l/min
(up to 15 gpm)

Accuracy
+/-
0,5 %







FEATURES



5 digit partial. Total. Resettable total and calibration available. Low battery icon.



PRODUCTS' RANGE TECHNICAL DATA

Code	Description	Fluids type	Spout type	 automatic no drip valve	Flow-rate		Pressure		Battery included AAA no. 2 2 x 1,5 V	Inlet	Outlet
					l/min	gpm	bar	psi			
F00974000	NEXT/2 nozzle w/o spout BSP		-	-	6 - 60	1,5 - 15	70	994	2	3/4" BSP	-
F00974010	NEXT/2 nozzle w/rigid spout BSP		Rigid	YES	6 - 60	1,5 - 15	70	994	2	3/4" BSP	Rigid ext.
F00974020	NEXT/2 nozzle w/flex spout BSP		Flexible	YES	6 - 60	1,5 - 15	70	994	2	3/4" BSP	Flex ext.

NOZZLE METERS GREASTER



EN. Grease meter nozzle. The "Greaster" is a new grease dispensing nozzle that comes complete with an integrated oval-gear flow meter. The resettable batch total provides complete control over the lubrication operations; the cumulative total provides a constantly updated record of grease consumption.

ES. Pistola con cuentagramos para grasa. "Greaster" es una innovadora pistola de suministro para grasa integrada con un cuentagramos de engranajes ovalados. Garantiza una operación de engrase correcta, gracias a la indicación parcial borrable. Registra en el tiempo el consumo de grasa gracias a la indicación del total suministrado.

PT. Pistola contadora de gramas para graxa. "Greaster" é uma inovadora pistola para fornecer graxa integrada a um contador de gramas de engrenagens ovais. Assegura uma operação correta na lubrificação com graxa, graças à indicação parcial que pode ser zerada. Registra, com o passar do tempo, o consumo de graxa, graças à indicação do total fornecido.

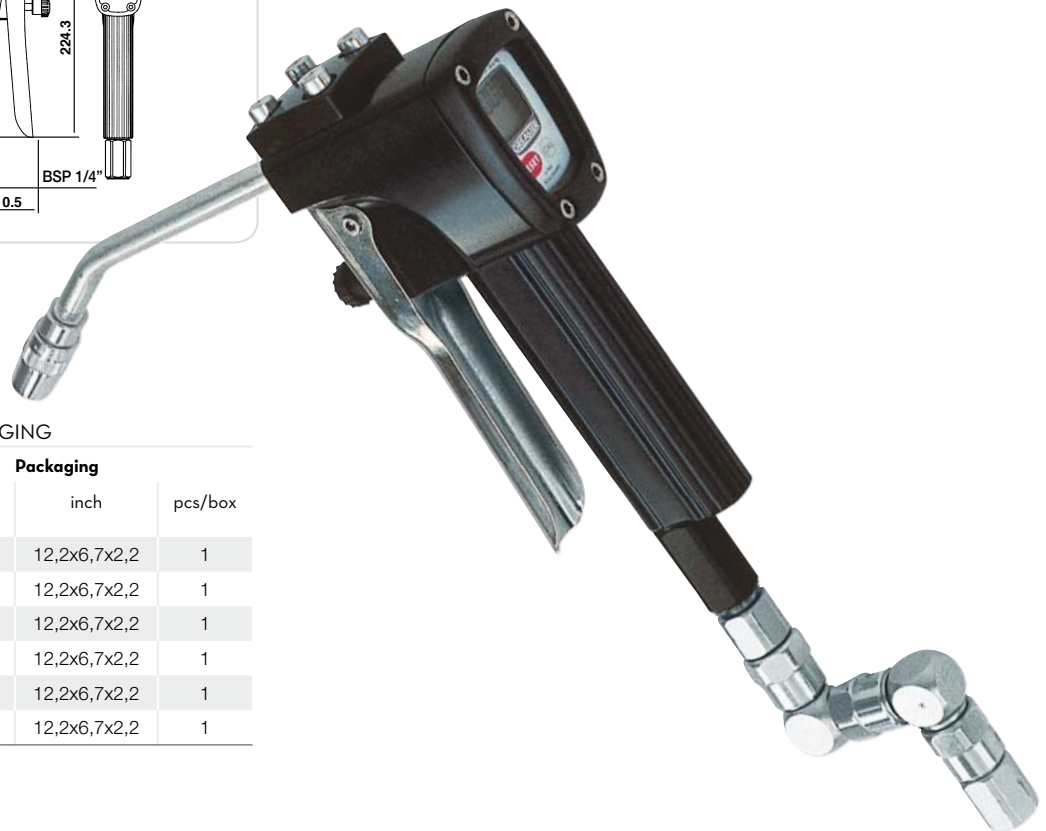
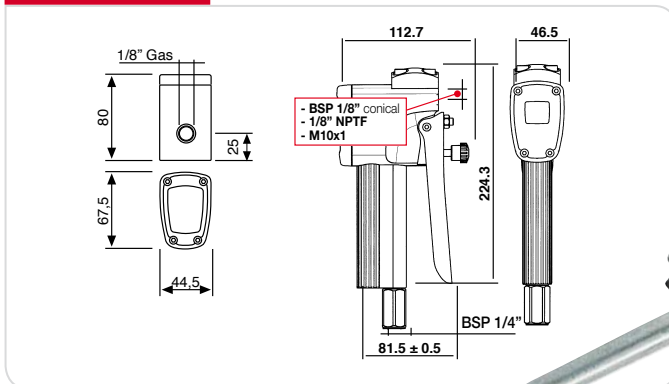
PERFORMANCE

- Flow rate up to 2,5 kg/min
- Operating pressure: max 550 bar
- Bursting pressure: min 1600 bar
- Accuracy: +/- 3%
- In-line version
- In-line version available for direct installation on the grease dispensing tube.

- Caudal de hasta 2,5 kg/min.
- Presión operativa: máx. 550 bar
- Presión de estallido: mín. 1.600 bar
- Precisión: +/- 3%
- Versión en línea
- Versión en línea disponible para la instalación directa en el tubo de suministro de grasa.

- Taxa de fluxo até 2,5 kg/min
- Pressão de funcionamento: máx 550 bar
- Pressão de ruptura: mín 1600 bar
- Precisão: +/- 3%
- Versão em linha
- Versão em linha disponível para instalação directa no tubo de distribuição de massa.

DIMENSIONS



PRODUCTS' RANGE WEIGHT AND PACKAGING

Code	Weight		Packaging		
	kg	lbs	mm	inch	pcs/box
F0043000A	2,3	5,1	310x170x55	12,2x6,7x2,2	1
F0043002A	2,6	5,7	310x170x55	12,2x6,7x2,2	1
F0043100A	2,3	5,1	310x170x55	12,2x6,7x2,2	1
F0043500A	2,6	5,7	310x170x55	12,2x6,7x2,2	1
F0043600A	1,2	2,6	310x170x55	12,2x6,7x2,2	1
F0043011A	1,2	2,6	310x170x55	12,2x6,7x2,2	1

Flow-rate
up to
2,5 kg/min

Accuracy
+/-
3 %



DISPENSERS

PUMPS

METERS

NOZZLE METERS

NOZZLE

SPECIAL EQUIPMENTS

FLUID MONITORING

ACCESSORIES

FILTERING



FEATURES



PRODUCTS' RANGE TECHNICAL DATA

Code	Description	Fluids type	Nozzle		Batch total	Cumulative total	Flow-rate		Pressure		Inlet	Outlet
			rigid	Z swivel			Kg/min	Lb/min	bar	psi		
F0043000A	Greaster gr/kg	G	-	-	gr	kg	0,1 - 2,5	0,2 - 5,5	550	-	1/4" BSP	1/8" BSP*
F0043002A	Greaster gr/kg M10x1	G	-	-	gr	kg	0,1 - 2,5	0,2 - 5,5	550	-	1/4" BSP	M 10x1
F0043100A	Greaster gr/kg with rigid spout and Z-swivel	G	YES	YES	gr	kg	0,1 - 2,5	0,2 - 5,5	550	-	1/4" BSP	M 10x1
F0043500A	Greaster oz/lb	G	-	-	oz	lb	0,1 - 2,5	0,2 - 5,5	-	7800	1/4" NPT	1/8" NPT
F0043600A	Greaster oz/lb with rigid spout and Z-swivel	G	YES	YES	oz	lb	0,1 - 2,5	0,2 - 5,5	-	7800	1/4" NPT	M 10x1
F0043011A	In line grease meter	G	-	-	gr	kg	0,1 - 2,5	0,2 - 5,5	550	-	1/8" BSP	1/8" BSP

* conical